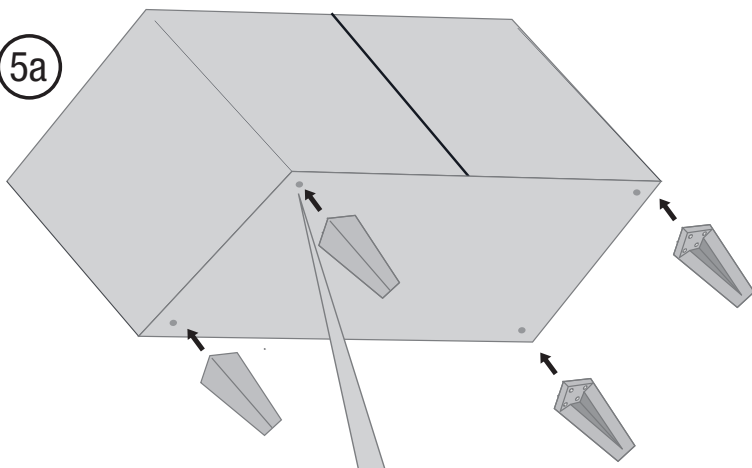
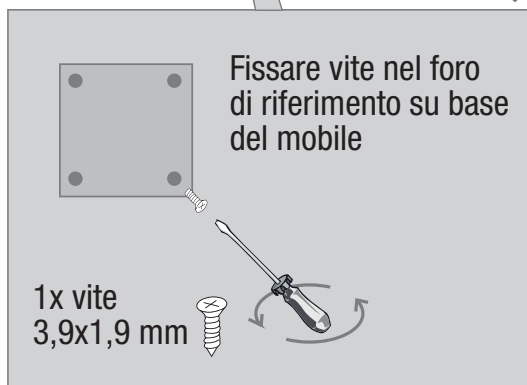


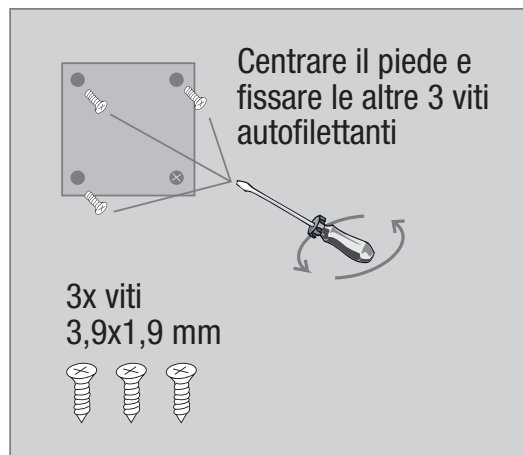
5a



5b



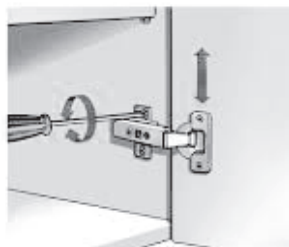
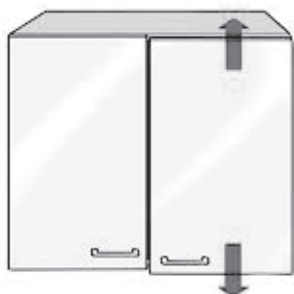
5c



Ripetere l'operazione per tutti i 4 piedi

6

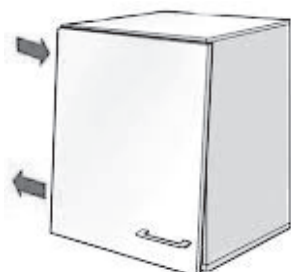
REGOLAZIONE ALTEZZA ANTA



REGOLAZIONE PROFONDITÀ



REGOLAZIONE SORMONTO



STAMPAGGIO MATERIALI PLASTICI

TRIOPLAST srl - 53049 Torrita di Siena (SI) - Loc. Capannone - Italy
 Tel. +39.0577.624108 Fax +39.0577.623284
 www.trioplast.it info@trioplast.it

TAGLIANDO DI CONTROLLO

OPERATORE

DATA